

Konformitätsnachweis

Erzeugungseinheit, NA-Schutz

Antragsteller: Victron Energy B.V.
De Paal 35
1351 JG Almere Haven
Niederlande

Produkt: Wechselrichter mit integriertem NA-Schutz

Modell:	MultiGrid-II 48/3000/35-32 MultiPlus-II 48/3000/35-32
Leistung:	2,4kW
Bemessungsspannung:	230V, 50Hz

Die oben bezeichneten Erzeugungseinheiten mit integriertem NA-Schutz erfüllen die Anforderungen der VDE-AR-N 4105.

Der Konformitätsnachweis beinhaltet folgende Angaben:

- technische Daten der Erzeugungseinheit, der eingesetzten Hilfseinrichtungen und der verwendeten Softwareversion;
- den schematischen Aufbau der Erzeugungseinheit;
- zusammengefasste Angaben zu den Eigenschaften der Erzeugungseinheit

Netzanschlussregel:

SOP-9-1_11 GCC Certification Program, 04/18

Auf Basis von:

VDE-AR-N 4105:2011-08

Erzeugungsanlagen am Niederspannungsnetz – Technische Mindestanforderungen für Anschluss und Parallelbetrieb von Erzeugungsanlagen am Niederspannungsnetz.

Mitgeltende Normen:

E DIN VDE V 0124-100 (VDE V 0124-100):2013-10

Netzintegration von Erzeugungsanlagen – Niederspannung – Prüfanforderungen an Erzeugungseinheiten vorgesehen zum Anschluss und Parallelbetrieb am Niederspannungsnetz.

Ein repräsentatives Testmuster des oben genannten Erzeugnisses entspricht zum Zeitpunkt der Ausstellung dieser Bescheinigung der aufgeführten Netzanschlussregel.

Berichtsnummer: 17PP264-04

Zertifikatsnummer: 18-100-01

Ausstelldatum: 2018-09-18



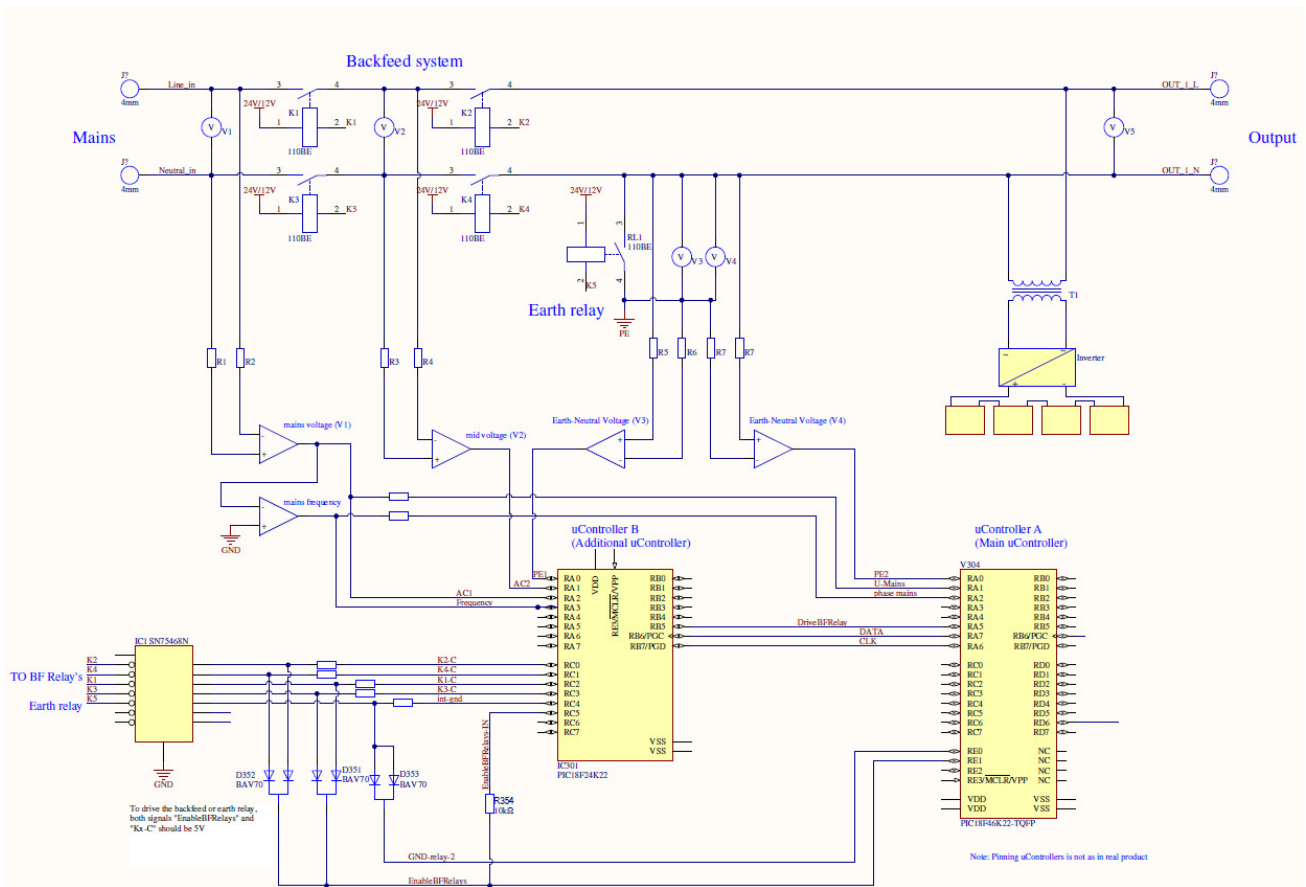
Tanja Rottach
Certification Engineer



Anhang 1 Beschreibung der Erzeugungseinheit

Antragsteller	Victron Energy B.V. Koldingweg 9A 9723 HL Groningen Niederlande
Typ	Wechselrichter mit integriertem NA-Schutz
Modell, Rating	MultiGrid-II 48/3000/35-32 MultiPlus-II 48/3000/35-32
Eingangsspannung	48Vnom
Eingangsstrom	Max. 75A
Ausgangsspannung	230V, 50Hz
Ausgangsstrom	11Amax
Ausgangsleistung	2,4kW

Die EZE ist ein Wechselrichter mit interner Netzüberwachung sowie zwei Relais um eine fehlersichere Abschaltung zu garantieren.



Anhang 2

F.3 Auszug aus dem Prüfbericht „Bestimmung der elektrischen Eigenschaften“

Messzeitraum:	2017-08-24 – 2017-12-12, 2018-04-04, 2018-07-25 – 2018-08-02
---------------	--

Max. Wirk-/Scheinleistung

$P_{E_{max}}$:	2,43kW
$S_{E_{max}}$:	2,69kVA

Blindleistungsbezug

Wirkleistung P/P _n [%]	20	30	40	50	60	70	80	90	100
maximal möglicher $\cos\varphi_{\text{untererregt}}$	0,907	0,900	0,899	0,899	0,898	0,896	0,896	0,894	0,945
maximal möglicher $\cos\varphi_{\text{übererregt}}$	0,909	0,907	0,906	0,906	0,907	0,907	0,906	0,906	0,925

Einhaltung eines fest vorgegebenen Verschiebungsfaktors $\cos\varphi$

Vorgabe in der Anlagensteuerung	0,900 üb	0,920 üb	0,940 üb	0,960 üb	0,980 üb	1,000	0,980 un	0,960 un	0,940 un	0,920 un	0,900 un
Messwert an den Klemmen der EZE	0,906	0,925	0,944	0,963	0,983	1,000	0,977	0,955	0,934	0,913	0,893

Blindleistungsübergangsfunktion Standard- $\cos\varphi(P)$ Kennlinie

Wirkleistung P/P _n [%]	20	30	40	50	60	70	80	90	100
$\cos\varphi$	1,000	1,000	1,000	1,000	0,978	0,957	0,937	0,915	0,909

Die Standard- $\cos\varphi(P)$ Kennlinie wird eingehalten.

Schalhandlungen

Einschalten ohne Vorgabe (zum Primärenergieträger)	k_i	0,32
Einschalten bei Nennbedingungen	k_i	0,33
Ausschalten bei Nennleistung	k_i	0,03
Schlechtester Wert aller Schaltvorgänge	k_i	0,33

Flicker

Netzimpedanzwinkel ψ_k :	30°	50°	70°	85°
Anlagenflickerbeiwert c_ψ :	1,054	2,234	3,466	4,170

$S_{kric}/S_n=50$

Oberschwingungen

Wirkleistung P/P _n [%]	10	20	30	40	50	60	70	80	90	100
Ordnungszahl	I[%]	I[%]	I[%]	I[%]	I[%]	I[%]	I[%]	I[%]	I[%]	I[%]
2	0,25	0,31	0,30	0,37	0,36	0,35	0,36	0,36	0,36	0,43
3	1,24	0,23	0,37	0,69	0,77	0,76	0,65	0,75	1,13	1,70
4	0,29	0,32	0,32	0,37	0,37	0,37	0,37	0,38	0,36	0,46
5	0,21	0,54	0,58	0,53	0,51	0,55	0,56	0,59	0,66	0,88
6	0,23	0,23	0,24	0,27	0,27	0,27	0,26	0,27	0,26	0,33
7	0,24	0,19	0,38	0,47	0,49	0,48	0,49	0,50	0,50	0,52
8	0,16	0,15	0,15	0,18	0,18	0,17	0,17	0,18	0,18	0,22
9	0,21	0,05	0,18	0,27	0,34	0,37	0,37	0,38	0,39	0,44
10	0,10	0,10	0,10	0,12	0,11	0,11	0,11	0,11	0,11	0,13
11	0,19	0,08	0,19	0,14	0,12	0,13	0,17	0,19	0,19	0,22
12	0,06	0,06	0,06	0,07	0,08	0,07	0,07	0,07	0,07	0,07
13	0,03	0,05	0,07	0,12	0,13	0,13	0,13	0,16	0,20	0,23
14	0,03	0,04	0,03	0,04	0,04	0,04	0,04	0,04	0,04	0,03
15	0,05	0,05	0,05	0,05	0,08	0,12	0,14	0,15	0,17	0,17
16	0,02	0,03	0,02	0,03	0,03	0,03	0,03	0,03	0,03	0,02
17	0,11	0,07	0,05	0,08	0,08	0,08	0,08	0,09	0,10	0,11
18	0,04	0,04	0,03	0,03	0,03	0,02	0,02	0,02	0,03	0,02
19	0,09	0,08	0,05	0,08	0,07	0,06	0,05	0,06	0,08	0,08
20	0,02	0,02	0,01	0,02	0,02	0,02	0,02	0,02	0,02	0,01
21	0,05	0,04	0,05	0,02	0,03	0,06	0,09	0,11	0,12	0,14
22	0,02	0,04	0,02	0,02	0,02	0,02	0,02	0,02	0,02	0,01
23	0,10	0,08	0,08	0,05	0,02	0,05	0,08	0,11	0,13	0,14
24	0,02	0,02	0,02	0,02	0,02	0,02	0,02	0,02	0,02	0,02
25	0,08	0,06	0,02	0,04	0,03	0,03	0,05	0,07	0,08	0,09
26	0,02	0,02	0,01	0,01	0,02	0,02	0,02	0,02	0,02	0,02
27	0,12	0,10	0,07	0,08	0,05	0,03	0,07	0,10	0,13	0,15
28	0,02	0,01	0,02	0,01	0,02	0,02	0,02	0,02	0,02	0,02
29	0,07	0,05	0,03	0,05	0,04	0,02	0,04	0,06	0,08	0,10
30	0,02	0,02	0,02	0,02	0,02	0,02	0,02	0,02	0,02	0,02
31	0,11	0,08	0,08	0,09	0,08	0,04	0,02	0,06	0,09	0,10
32	0,02	0,02	0,03	0,02	0,03	0,03	0,03	0,02	0,02	0,02
33	0,16	0,14	0,11	0,13	0,10	0,06	0,08	0,13	0,16	0,19
34	0,03	0,03	0,03	0,02	0,03	0,03	0,03	0,02	0,02	0,02
35	0,17	0,18	0,16	0,15	0,13	0,08	0,07	0,11	0,16	0,18
36	0,02	0,03	0,04	0,02	0,04	0,04	0,04	0,04	0,03	0,02
37	0,14	0,16	0,15	0,13	0,13	0,08	0,06	0,11	0,16	0,20
38	0,03	0,05	0,04	0,02	0,02	0,04	0,05	0,05	0,04	0,02
39	0,16	0,18	0,18	0,14	0,16	0,13	0,07	0,09	0,15	0,18
40	0,04	0,05	0,05	0,05	0,04	0,05	0,07	0,07	0,07	0,05

Zwischenharmonische

Wirkleistung P/P _n [%]	10	20	30	40	50	60	70	80	90	100
Frequenz [Hz]	I[%]	I[%]	I[%]	I[%]	I[%]	I[%]	I[%]	I[%]	I[%]	I[%]
75	0,15	0,16	0,19	0,18	0,28	0,35	0,30	0,27	0,19	0,20
125	0,07	0,08	0,07	0,06	0,08	0,08	0,06	0,08	0,06	0,05
175	0,05	0,05	0,05	0,05	0,05	0,06	0,06	0,06	0,05	0,04
225	0,04	0,05	0,05	0,05	0,05	0,05	0,04	0,04	0,04	0,03
275	0,05	0,06	0,06	0,07	0,06	0,05	0,04	0,03	0,03	0,03
325	0,04	0,03	0,03	0,03	0,03	0,04	0,03	0,04	0,03	0,03
375	0,03	0,03	0,03	0,03	0,03	0,03	0,03	0,03	0,03	0,03
425	0,02	0,02	0,03	0,03	0,03	0,03	0,03	0,03	0,03	0,03
475	0,03	0,03	0,03	0,03	0,03	0,03	0,03	0,02	0,02	0,02
525	0,03	0,02	0,02	0,03	0,03	0,03	0,03	0,03	0,02	0,03
575	0,02	0,02	0,03	0,02	0,03	0,02	0,02	0,02	0,02	0,02
625	0,02	0,02	0,02	0,02	0,02	0,02	0,02	0,02	0,02	0,02
675	0,02	0,02	0,02	0,02	0,02	0,02	0,02	0,02	0,02	0,02
725	0,02	0,02	0,02	0,02	0,02	0,02	0,02	0,02	0,02	0,02
775	0,02	0,02	0,02	0,02	0,02	0,02	0,02	0,02	0,02	0,02
825	0,02	0,02	0,02	0,02	0,02	0,02	0,02	0,02	0,02	0,02
875	0,02	0,03	0,03	0,02	0,02	0,02	0,02	0,02	0,02	0,02
925	0,02	0,02	0,02	0,02	0,03	0,03	0,03	0,03	0,03	0,02
975	0,02	0,02	0,02	0,02	0,02	0,02	0,02	0,02	0,02	0,02
1025	0,02	0,02	0,02	0,02	0,02	0,02	0,03	0,02	0,02	0,02
1075	0,02	0,02	0,02	0,02	0,02	0,02	0,02	0,02	0,02	0,02
1125	0,04	0,04	0,04	0,04	0,04	0,03	0,03	0,03	0,02	0,02
1175	0,02	0,02	0,02	0,02	0,02	0,02	0,02	0,02	0,02	0,02
1225	0,03	0,03	0,03	0,03	0,03	0,03	0,03	0,02	0,02	0,02
1275	0,02	0,02	0,02	0,02	0,02	0,02	0,02	0,02	0,02	0,02
1325	0,02	0,02	0,02	0,02	0,02	0,03	0,02	0,02	0,02	0,02
1375	0,02	0,02	0,02	0,02	0,02	0,02	0,02	0,02	0,02	0,02
1425	0,02	0,02	0,02	0,02	0,02	0,02	0,02	0,02	0,02	0,02
1475	0,02	0,02	0,02	0,02	0,02	0,02	0,02	0,02	0,02	0,02
1525	0,02	0,02	0,02	0,02	0,02	0,03	0,02	0,02	0,02	0,02
1575	0,02	0,02	0,02	0,02	0,02	0,02	0,02	0,02	0,02	0,02
1625	0,02	0,02	0,02	0,02	0,02	0,02	0,02	0,02	0,02	0,02
1675	0,02	0,02	0,03	0,03	0,02	0,03	0,02	0,02	0,02	0,02
1725	0,02	0,02	0,02	0,02	0,02	0,03	0,02	0,02	0,02	0,02
1775	0,03	0,03	0,03	0,03	0,03	0,03	0,03	0,03	0,02	0,02
1825	0,03	0,02	0,02	0,02	0,02	0,03	0,03	0,03	0,02	0,02
1875	0,03	0,03	0,03	0,03	0,03	0,03	0,03	0,03	0,03	0,02
1925	0,03	0,03	0,03	0,03	0,03	0,03	0,04	0,03	0,03	0,03
1975	0,03	0,03	0,04	0,03	0,04	0,04	0,04	0,03	0,03	0,03

Höhere Frequenzen

Wirkleistung P/P _n [%]	10	20	30	40	50	60	70	80	90	100
Frequenz [kHz]	I[%]	I[%]	I[%]	I[%]	I[%]	I[%]	I[%]	I[%]	I[%]	I[%]
2,1	0,12	0,13	0,11	0,09	0,13	0,14	0,13	0,12	0,14	0,17
2,3	0,14	0,15	0,16	0,13	0,13	0,11	0,09	0,09	0,10	0,12
2,5	0,10	0,11	0,10	0,08	0,08	0,07	0,05	0,05	0,05	0,05
2,7	0,06	0,07	0,06	0,06	0,06	0,05	0,04	0,04	0,04	0,04
2,9	0,06	0,05	0,05	0,05	0,05	0,05	0,04	0,04	0,04	0,04
3,1	0,05	0,05	0,05	0,05	0,04	0,04	0,04	0,04	0,04	0,04
3,3	0,04	0,04	0,04	0,04	0,04	0,04	0,04	0,03	0,04	0,04
3,5	0,04	0,04	0,04	0,04	0,04	0,04	0,04	0,03	0,03	0,03
3,7	0,03	0,03	0,03	0,03	0,03	0,03	0,03	0,03	0,03	0,03
3,9	0,03	0,03	0,03	0,03	0,03	0,03	0,03	0,03	0,03	0,03
4,1	0,03	0,03	0,03	0,03	0,03	0,03	0,03	0,03	0,03	0,03
4,3	0,03	0,03	0,03	0,03	0,03	0,03	0,03	0,03	0,03	0,03
4,5	0,03	0,03	0,03	0,03	0,03	0,03	0,03	0,03	0,03	0,03
4,7	0,03	0,03	0,03	0,03	0,03	0,03	0,03	0,03	0,03	0,03
4,9	0,03	0,03	0,03	0,03	0,03	0,03	0,03	0,03	0,03	0,03
5,1	0,03	0,03	0,03	0,03	0,03	0,03	0,03	0,03	0,03	0,03
5,3	0,03	0,03	0,03	0,03	0,03	0,03	0,03	0,03	0,03	0,03
5,5	0,03	0,03	0,03	0,03	0,03	0,03	0,03	0,03	0,03	0,03
5,7	0,03	0,03	0,03	0,03	0,03	0,03	0,03	0,03	0,03	0,03
5,9	0,03	0,03	0,03	0,03	0,03	0,03	0,03	0,03	0,03	0,03
6,1	0,03	0,03	0,03	0,03	0,03	0,03	0,03	0,03	0,03	0,03
6,3	0,03	0,03	0,03	0,03	0,03	0,03	0,03	0,03	0,03	0,03
6,5	0,03	0,03	0,03	0,03	0,03	0,03	0,03	0,03	0,03	0,03
6,7	0,03	0,03	0,03	0,03	0,03	0,03	0,03	0,03	0,03	0,03
6,9	0,03	0,03	0,03	0,03	0,03	0,03	0,03	0,03	0,03	0,03
7,1	0,03	0,03	0,03	0,03	0,03	0,03	0,03	0,03	0,03	0,03
7,3	0,03	0,03	0,03	0,03	0,03	0,03	0,03	0,03	0,03	0,03
7,5	0,03	0,03	0,03	0,03	0,03	0,03	0,03	0,03	0,03	0,03
7,7	0,03	0,03	0,03	0,03	0,03	0,03	0,03	0,03	0,03	0,03
7,9	0,03	0,03	0,03	0,03	0,03	0,03	0,03	0,03	0,03	0,03
8,1	0,03	0,03	0,03	0,03	0,03	0,03	0,03	0,03	0,03	0,03
8,3	0,03	0,03	0,03	0,03	0,03	0,03	0,03	0,03	0,03	0,03
8,5	0,03	0,03	0,03	0,03	0,03	0,03	0,03	0,03	0,03	0,03
8,7	0,03	0,03	0,03	0,03	0,03	0,03	0,03	0,03	0,03	0,03
8,9	0,03	0,03	0,03	0,03	0,03	0,03	0,03	0,03	0,03	0,03

Anhang 3

F.4 Auszug aus dem Prüfbericht für den NA-Schutz „Bestimmung der elektrischen Eigenschaften“

NA-Schutz als integrierter NA-Schutz inkl. Kuppelschalter

Hersteller:	Victron Energy B.V.
Software-Version:	2625450 (MultiGrid-II) and 2628450 (MultiPlus-II)
Messzeitraum:	2017-08-24 – 2017-12-12, 2018-04-04, 2018-07-25 – 2018-08-02

Schutzfunktion	Einstellwert	Auslösewert	Abschaltzeit
Spannungsrückgangsschutz U<	0,8*U _n	183,6V	98ms
Spannungssteigerungsschutz U>	1,1*U _n	251,5V	10min Mittelwert
Spannungssteigerungsschutz U>>	1,15*U _n	262,5V	103ms
Frequenzrückgangsschutz f<	47,5Hz	47,49Hz	105ms
Frequenzsteigerungsschutz f>	51,5Hz	51,50Hz	103ms

Die Überprüfung der Gesamtwirkungskette „NA-Schutz – Kuppelschalter“ führte zu einer erfolgreichen Abschaltung.